



Magyar Kisállatnemesítők Génmegőrző Egyesülete
Association of Hungarian Small Animal
Breeders for Gene Conservation

H-2100 Gödöllő, Isaszegi út 208. Hungary
Tel:+36-28-511-335; Fax:+36-28-511-359
E-mail: szalay@katki.hu
www.mgegodollo.hu

A FEKETE ERDÉLYI KOPASZNYAKÚ TYÚK TENYÉSZTÉSI PROGRAMJA

**Az erdélyi kopasznyakú tyúk 1998. évi és 2009. évi tenyésztési programjának
módosítása, a színváltozatok önálló fajtaként történő regisztrációjához**



Gödöllő
2009. augusztus 4.

TARTALOMJEGYZÉK

	Oldal
1. AZ ERDÉLYI KOPASZNYAKÚ TYÚK TÖRTÉNETE ÉS JELLEMZŐI	3
Az erdélyi kopasznyakú tyúk származása és elterjedése	3
Az erdélyi kopasznyakú tyúk részletes ismertetése	4
Az erdélyi kopasznyakú tyúk küllemi leírása	4
Az erdélyi kopasznyakú tyúkfajták általános fajtaleírása (fajtastandard)	5
A különböző tollszínű erdélyi kopasznyakú tyúkfajták sajátosságai	6
A fekete erdélyi kopasznyakú tyúk sajátosságai	7
Ellátási terület, a fekete erdélyi kopasznyakú tyúk jelenlegi helyzete, elit-tenyészetek	8
Termelési tulajdonságok (tájékoztató adatok)	9
2. A TENYÉSZTÉS CÉLJA, MÓDSZERE, ÉS A TÖRZSÁLLOMÁNYOK MEGHATÁROZÁSA	10
A tenyésztés célja	10
A tenyésztés módszere	10
A nukleusz és a fajtafenntartó állomány kijelölésének elvei	11
A törzskönyvi osztályba sorolás rendje, a felderített egyedek törzskönyvbe emelésének előírásai	12
A fajtaazonosság-vizsgálat, a tenyészállat-minősítés és a selejtezés rendje	13
Az MGE génmegőrző-fajtafenntartó programjának tenyésztési alapjai	14
A tenyészállat-szaporítás szabályai	16
Az apaállat-használat szabályai	16
3. AZ ELLENŐRZÉS ÉS IGAZOLÁS RENDJE	17
A tenyészetek ellenőrzésének rendje	17
A származásellenőrzés módja és dokumentálásának rendje	17
4. ADATSZOLGÁLTATÁS	19
Az országos állattenyésztési adatbankba történő adatküldés módja és rendje	19
5. A FORGALMAZÁS, AZ EXPORT ÉS AZ IMPORT SZABÁLYAI	20
Tenyészállat-forgalmazás	20
Az export és import szabályai	20
6. TARTÁSI FELTÉTELEK	21
A törzsellományok in-situ és ex-situ tartási feltételei	21
A természetes tartás és szaporítás	21
7. FELHASZNÁLT ÉS AJÁNLOTT IRODALOM	22
A témakörben az MGE részvételével megjelent fontosabb szakirodalom	22
Ajánlott irodalom – magyar klasszikusok	22
<u>1. sz. melléklet:</u> MGE adatgyűjtő lap a(z) évben lezárt termeléshez	23
<u>2. sz. melléklet:</u> A HU-BA csirke tartási feltételei (ajánlás)	24

1. AZ ERDÉLYI KOPASZNYAKÚ TYÚK TÖRTÉNETE ÉS JELLEMZŐI

Az erdélyi kopasznyakú tyúk származása és elterjedése

Az erdélyi kopasznyakú tyúkra az 1800-as évek első felében figyeltek fel először Erdélyben. Származását mindeddig nem sikerült tisztázni. Feltevések szerint ez a maga nemében páratlan külsejű fajta Kis-Ázsiából származik és a török hódoltság idején jutott el Erdélybe, Szerbiába és Boszniába. Ezzel ellentétben *Hreblay (1900)* határozottan állítja, hogy a fajta eredetének száalai távolabbra nyúlnak, mint Kis-Ázsia.

A kopasznyakúságot (mint domináns tulajdonságot) és a fajtára jellemző alkati sajátosságot (pl. széles mellalakulás) erősen örökítő tyúkféleség tenyésztésbe vétele ismereteink szerint *Szeremlei Lajos* (mások szerint *Szeremley*) erzsébetvárosi tanfelügyelő nevéhez fűződik (*Tóth P., 1956*), aki az 1840-es évektől, évtizedeken keresztül sokat fáradozott a fajta konszolidálásán, gazdasági értékének javításán. Több szakírónk említést tesz arról, hogy a kopasznyakú tyúkot *Szeremlei* 1875-ben mutatta be először egy bécsi kiállításon, ahol a fajta a szakemberek körében általános feltűnést keltett, minthogy egy addig ismeretlen fajtát kellett a bírálóbizottságnak megismernie.

A kopasznyakú tyúknak – hazai használatban – többféle elnevezése is volt. Így első tenyésztője után “szeremlei tyúk”-nak, egy másik honossága szerint “bosnyák tyúk”-nak is nevezték. Későbbiekben a fajta – mely leggyakrabban fekete, fehér, kendermagos változatban fordult elő – erdélyi kopasznyakú tyúkként vált ismertté. A kopasznyakú tyúkot tehát mind a hazai, mind a külföldi korabeli szakirodalom magyar fajtaként tartja számon, aminek jogossága (legalábbis Európában) ma sem vitatható, hiszen magyar tenyésztők alakították ki és általuk, azaz tenyésztőmunkájuk eredményeként vált ismertté határainkon túl.

Említésre tarthat számot, hogy *Szeremlei* tenyésztői tevékenységét később *Seiffert Gusztáv* brassói tenyésztő folytatta. Németországban (Magdeburgban) a fajta tenyésztésére külön egyesület alakult (“Nackthalszüchter-Verein für Deutschland”), melynek keretében a tenyésztők – rendkívül szigorú küllemi szelekció alkalmazása révén – kiváló eredményekre tettek szert. Ennek tulajdonítható, hogy a századforduló táján Németországban széles körben terjedt a kopasznyakú tyúk. Ezzel szemben hazai szerzők arról adtak számot, hogy az erdélyi kopasznyakú tyúk – minden jó tulajdonsága ellenére – nehezen tudott terjedni, mivel a kopasz nyak miatt a tenyésztők meglehetősen idegenkedtek ettől a fajtától.

A két világháború között az erdélyi kopasznyakú tyúkot mint kitűnő téli tojót és nagy vagy igen nagy tojásokat termelő fajtát tartották számon.

A gödöllői Kisállattenyésztési Kutatóintézet 1953-ban vette programjába az erdélyi kopasznyakú tyúkfajta tenyésztését, mégpedig a sárga, a fehér és a kendermagos színváltozatban.

Az erdélyi kopasznyakú tyúkok több színváltozatát – hibás értelmezés szerint – az 1980-as években még a magyar tyúk kopasznyakú változataként kezelték. *Biszkup Ferenc (1986)* leírja, hogy az erdélyi kopasznyakú tyúk elnevezést kizárólag a fekete erdélyi kopasznyakú állományra alkalmazták, melyet az MGSzH akkori jogelődje munkatársai a *konstanzai* génbankból hoztak Gödöllőre 1976-ban. A kendermagos kopasznyakú tyúk fajtatisztán Sümegcsehin volt megtalálható. Ebből a populációból 1978-ban felvásároltak néhány egyed, melyek felszaporításával jött létre a mai génbanki állomány. A kopasznyakú fajta fehér változatának egyedei – *Biszkup*

Ferenc szerint – a kendermagos kopasznyakúak véfrissítése során hasadtak ki. Felszaporításuk 1982-re érte el a 100-as létszámot Gödöllőn.

Az MGE egységesen elfogadott álláspontja szerint 1998-tól 2009-ig az erdélyi kopasznyakú tyúk különböző színváltozatai kerültek törzskönyvezésre, szakítva azzal a káros gyakorlattal, mely a korábban magyar kopasznyakú tyúkként kezelt állományok és a fedett nyakú magyar tyúkállományok keveredését eredményezhette. Az MGE keretében fenntartott erdélyi kopasznyakú tyúk színváltozatok mindvégig önálló, zárt tenyészetként maradtak fenn.

Tekintettel az említett tenyésztési háttérre és arra, hogy az egyes színváltozatok mind fenotípusban, mind termelési tulajdonságaikban lényegesen eltérnek egymástól, az MGE 2009 augusztusában – az erdélyi kopasznyakú tyúk új tenyésztési programjának elfogadásáról és az MGE ismételt tenyésztő szervezeti elismeréséről szóló 04.2.2.2.55/2009 számú MGSzH határozat alapján – kezdeményezte a fehér, fekete és kendermagos erdélyi kopasznyakú tyúk önálló magyar őshonos fajtaként történő elismerését.

Az erdélyi kopasznyakú tyúk részletes ismertetése

Az erdélyi kopasznyakú tyúk – a magyar tyúkfajtákhoz hasonlóan – a középnagy testű, kettőshasznú fajták közé tartozik. A 20. század első felében még elsőrendű gazdasági tyúkként tartották számon. Egyedei rendkívül edzettek, erősek és ellenállóak. Gyorsan fejlődnek és gyorsan tollasodnak. Számukra megfelelő környezetben kitűnő tojástermelők, tojásaik súlya a 70g-ot is meghaladhatja. A tojások általában barna- vagy krémszínűek, de előfordulnak fehérhájúak is. Egyes vidékeken kiváló téli tojóként tartották számon. Az erdélyi kopasznyakú tyúkot fekete, fehér és kendermagos színben tenyésztjük, de más (sárga, fogolyszínű) színváltozata is ismert. Valamennyi változatra jellemző, hogy az arc, áll- és füllebeny, a taraj és a fej mindig vérpiros. A fekete kopasznyakúak csőre sötét palaszínű, a világosabb színváltozatoké fehér, sárga, vagy test- azaz rózsaszínű. A fekete kopasznyakúak, láb- és lábujjszíne sötét palaszínű, a többi színváltozaté eredetileg hús-, vagyis test- azaz rózsaszínű, azonban a nemesítés eredményeként kialakult sárga lábszín ma már elfogadottnak tekinthető.

Az erdélyi kopasznyakú tyúk küllemi leírása

Az erdélyi kopasznyakú tyúkfajtákra jellemző, hogy nyakuk és részben a mellük, valamint hasi részük is tollatlan. A fejtetőn szintén kevés toll található. Testalkatuk hasonlít a magyar tyúkéra, de annál nagyobb törzsű, hosszabb, és tojásdad alakú, mellük kerek, mint a vadmadaraké. Szárnyuk hosszabb és hegyesebb. Súlyuk a magyar fajtakéval azonos, a tyúkok eredeti fajtaleírások szerinti (1930-as évek) 1 éves standard súlya 2,0–2,3, a kakasoké 2,5–3,0 kg, ami a múlt századi nemesítés és fajtafenntartás során néhány tenyészetben kis mértékben megváltozott.

Érdekes összehasonlítást tesz lehetővé a különböző időszakokban készült fajtaleírások együttes táblázata. Ezekből megállapítható, hogy több fajtabélyeg megítélésében esetenként eltérő volt a korabeli szakemberek véleménye.

1. táblázat. Az erdélyi kopasznyakú tyúkfajták korábbi küllemi leírása különböző szerzők szerint			
	<i>Hreblay</i> (1912)	<i>Bakoss</i> (1931)	<i>Tóth P.</i> (1956)
Fej	kicsi	középnagy, fejtetőn és tarkón kevés toll	középnagy
Nyak	tollatlan vérpiros	begyújtáig csupasz élénkvörös	tollatlan, hosszú, izmos, esetleg alul tollpamacs
Csőr	fehér, palaszínű vagy fekete	szaruszínű, fekete vagy fehér	sárga
Köröm	–	–	–
Bőr	–	–	–
Szem	barna	narancssárga	sárga
Taraj	♂ középnagy, húsos ♀ kicsi, lelógó	egyszerű, ritkán rózsás	középnagy, szabályos csipkézettség
Arc	élénkpiros, tollatlan	–	–
Áll-lebény	tojásdad ♀ kicsi	–	középnagy, vérpiros
Füllebény	kerek, kicsi	–	középnagy, vérpiros
Törzs	vaskos, tojásdad	zömök	hústípus, tojásdad
Mell	széles, igen húsos	–	széles, húsos
Hát és nyereg	széles, húsos	–	egyenes és széles
Szárny	hosszú, erős	–	–
Farok	dúsan tollazott	–	zárt, vízszintesen 40– 45°-os szögben
Láb	vastag, izmolt	–	–
Lábszár, ujjak	fehér, palaszürke v. fekete	szaruszínű, fekete v. fehér	sárga
Tollazat	sárga, fogolyszínű, kendermagos, fekete	sokféle színváltozat	sárga, fehér, kendermagos, fekete

Az erdélyi kopasznyakú tyúkfajták általános fajtaleírása (fajtastandard)

Általános jelleg

Testsúly: Kakas: 2,50–3,00 kg
Tojó: 2,00–2,30 kg

A kakas jellemzői

Fej: Középnagy, gömbölyded. A fej tetejét fedő tollazat szorosan a koponyához tapad és hátul hegyben fut össze.

Csőr: Középhosszú, vastag, mérsékelten ívelt.

Szem: Nagy, tüzes.

Taraj: Az egyszerű taraj közép nagyságú, lehetőleg aprón csipkézett.

Arc: Tollatlan.

Füllebeny: Kicsiny, kerekded.

Áll-lebeny: Középhosszú, tojásdad és lelógó.

Nyak: Tollatlan, hosszú és izmos, de sohasem vaskos, ívelése kissé hátrafelé hajló, magasan hordott. A nyak tövében a törzs tollazata a kondorkeselyűéhez hasonló tollbodorban végződik. (A kopasznyakúságot egyetlen autoszomális gén határozza meg. A tulajdonság a fedett nyakúsággal szemben domináns. Homozigóta kopasznyakúak esetében a nyak teljesen csupasz – ún. csóré nyak –, míg a heterozigóta egyedek esetében elől, a nyak alsó részén – már naposcsibéken is jól megfigyelhető – tollpamacs van, melynek azonban soha, semmi körülmények között sem szabad a nyak hátsó részére terjednie, vagy a nyakat körülfognia.) A bírálat szempontjából csak a tollpamacs nélküli, tehát homozigóta egyedek értékelhetők.

Törzs: Izmos, közép nagyságú, tojásdad alakú. A kiálló vérvörös begytől végig a hason, egészen a végbélig a törzs csupasz, tollatlan.

Mell: Széles és igen húsos. Az egyenes, hosszú mellcsont fölött a bőr csupasz és azt csak a kétoldalt ráboruló tollazat takarja.

Hát: Széles.

Nyereg: Csak kissé emelkedő.

Szárny: Elég hosszú, erős, majdnem vízszintes tartású.

Farok: Hátrafelé hajló, nem meredek tartású, a tollazat dús, a sarlótollak hosszúak.

Láb: A comb izmos, hosszú. A közepesnél valamivel hosszabb láb tollatlan és finom, de erős csontozatú. Az egyenes, szétálló lábujjak száma négy.

Testtartás: Bátor, élénk.

Tollazat: Szorosan fedő.

A tojó jellemzői

A nemi különbséget és a kisebb testarányokat leszámítva, a kakaséval egyezik.

A különböző tollszínű erdélyi kopasznyakú tyúkfajták sajátosságai

Az erdélyi kopasznyakú tyúkok valamennyi változatára jellemző, hogy az arc, áll- és füllebeny, a taraj és a fej (különösen annak hátsó része) a kakasnál vérpiros, a tojónál – kivéve a fej hátsó részét, mely mindig vérpiros – kissé halványabb árnyalatú.

Kívánatos, hogy minden színváltozat, de különösen a fekete kopasznyakúak szeme narancspiros és igen tüzes legyen. A sötét szem kerülendő. A fekete, egészen sötétszínű kopasznyakúak csőre sötét palaszínű. A többi, világosabb változaté fehér, sárga, vagy test- azaz rózsaszínű. A fekete kopasznyakúak, láb- és lábujjszíne sötét palaszínű. Eredetileg a fehér és a kendermagos tollazatúaké hús-, vagyis test- azaz rózsaszínű volt, az 1932. évi leírás szerint a sárga láb, mint lényeges hiba, kifogásolandó volt (a korábbi nemesítés eredményeként megjelenő sárga láb jelenleg nem minősül súlyos, kizáró hibának, a nem kívánatos szelekció elkerülése érdekében, azonban a fehér lábú egyedeket a bírálat során előnyben kell részesíteni).

A fekete erdélyi kopasznyakú tyúk sajátosságai



Csőr: Sötét palaszínű.

Szem: Narancsvörös.

Taraj, arc, áll- és füllebeny: Vérpiros; az áll-lebeny kör alakú.

Láb és körmök: Sötét palaszínű.

Tollazat: Fekete, acélkékes vagy zöldes zománcozottsággal.

Ellátási terület, a fekete erdélyi kopasznyakú tyúkfajta jelenlegi helyzete, elit-tenyészetei

Ellátási terület: a Magyar Köztársaság területén működő, tulajdonformától független, az állattenyésztésről szóló 1993. évi CXIV. törvény és a vonatkozó egyéb jogszabályokban felsorolt fajták génmegőrző tenyészetei, amelyek tagjai a Magyar Kisállatnemesítők Génmegőrző Egyesületének, mint a régi magyar baromfifajok és fajták fajtafenntartójának és államilag elismert tenyésztő szervezetének.

Az erdélyi kopasznyakú tyúk 3 színváltozata 1998-tól őshonosként regisztrált fajta, mely jelenleg kizárólag génmegőrzési céllal fenntartott állományokkal rendelkezik. A génbanki állományokból kistenyésztők, családi gazdaságok tenyésztőjét, keltetőjét vagy naposcsibét vásárolhatnak.

A fekete erdélyi kopasznyakú tyúk nyilvántartott tenyészetei a tenyésztési program benyújtásakor:

1. Dr. Szabolcs István, Dejtár: Az OMMI jogelődje, az ÁTMI baromfi génbankjának megszüntetését követően, az 1980-as évek végén az őshonos tyúkfajtákat a Gödöllői Állattenyésztési Vállalaton keresztül magánszemélyekhez helyezte ki, így dr. Szabolcs Istvánhoz került az akkor öt fajtából álló magyar őshonos tyúk-génbank (sárga magyar, fehér magyar, kendermagos magyar, fekete és fehér erdélyi kopasznyakú). Az első telephely Debercsény volt, majd az állomány új helye Keszthelyen a Festetics grófok valamikori tehenészeti istállója lett. A génbanki állomány jelenleg 6 magyar tyúkfajtából áll (sárga magyar, fehér magyar, kendermagos magyar, illetve a fekete, fehér és kendermagos erdélyi kopasznyakú tyúk), és a Nógrád megyei Dejtáron, egy szövetkezeti majorban található. Az egyes

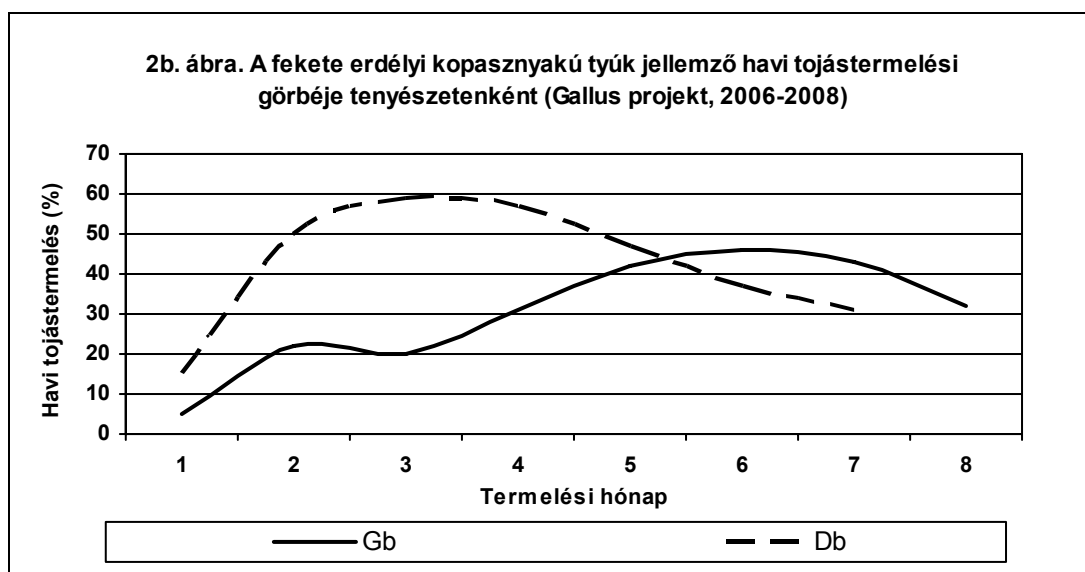
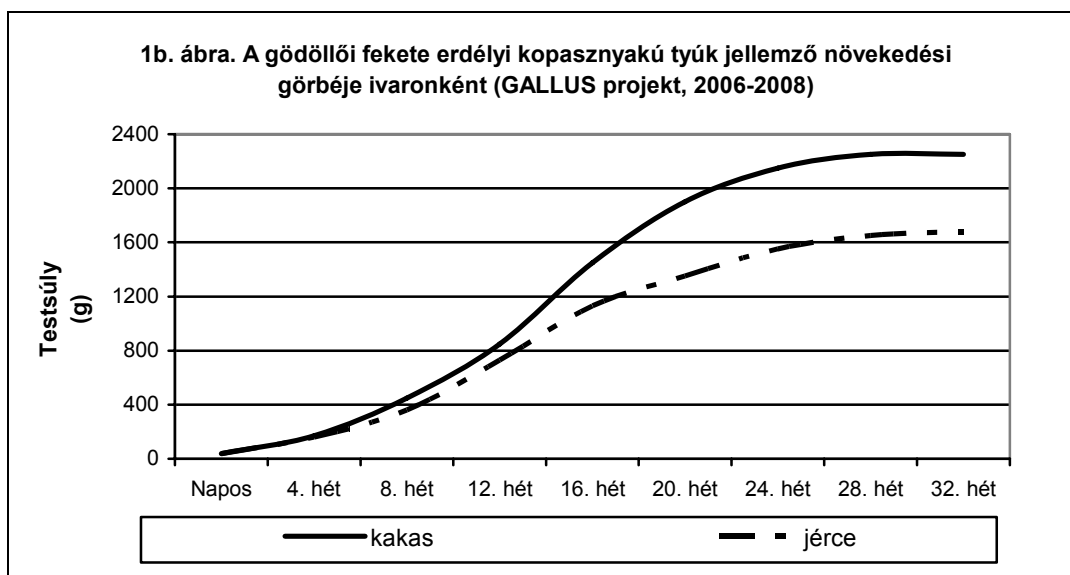
fajták állományait önálló vonalként kezeljük. Az állományok genetikai fenntartását célzó keresztezési programban a dejtári és a gödöllői génbanki állományok átkeresztelését végeztük el 2008-2009-ben.

2. ÁTK, Gödöllő (a KÁTKI, Gödöllő, jogutódja): Az 1897-ben alapított és az 1990-es évek elején újjáalakult gödöllői Kisállattenyésztési és Takarmányozási Kutatóintézet (KÁTKI) 1990-ben kezdte a régi magyar baromfifajták génbankjának kialakítását. A magyar tyúkfajtákat dr. Szabolcs István debrecsényi tenyészetéből, valamint a kendermagos kopasznyakú fajta esetében a hódmezővásárhelyi génbanki állományokból hozták létre. Az erdélyi kopasznyakú tyúk fekete változatát azóta önálló tenyészetként tartják fenn. A gödöllői sárga magyar állományt a Kanadából visszaszármazott fajtaváltozat és a mosonmagyaróvári sárga magyar állomány átkeresztelésével alakították ki 1991–92-ben. Több éves tenyésztői munkával sikerült a fogolyszínű magyar tyúk génbankjának megalapozása is, melynek kiinduló állományát alföldi tanyákon gyűjtötték 2000-ben.

Az elitállományokat kifutós tartásban, családtenyésztéssel, fajtánként 10-10 többkakasos családdal tartják fenn. A családok létszáma átlagosan 20-30 tojó és az előírt ivararány szerinti kakaslétszám mintegy kétszerese (tartalékkakasokkal együtt). Az elitszaporítást a tojásgyűjtési időszak félidejében végrehajtott kakascserével végzik.

3. Szomor Dezső, Apaj: Az ÁTK 2007-től a gödöllői baromfi génbanki állomány szaporítása és cseréje során, minden évben az előző évi tenyészállomány egyedeinek egy részét Szomor Dezsőhöz helyezi ki elit-tartalékállományként, további egy éves megőrzésre.

Termelési tulajdonságok (tájékoztató adatok)



2. táblázat. A fekete erdélyi kopasznyakú tyúk-tenyészállományok teljesítményének összesítése (GALLUS projekt, 2006-2008)

MGE Fajtakód	Tojástermelés				1 éves testsúly (kg)		Elhullás a tojóidőszakban Összes (%)	Fajlagos takarmány-felhasználás Kg/tojás
	Első tojás	30%	Csúcstermelés	30% alá	♂	♀		
	Életkor (hét)	Életkor (hét)	Életkor (hét)	Életkor (hét)				
Gb*	25	35	39	47	2,5	1,9	<10	0,20
Db**	25	28	30	52	2,0	1,5	<5	0,23

* G = Gödöllői; ** D = Dejtári; b = fekete;

2. A TENYÉSZTÉS CÉLJA, MÓDSZERE, ÉS A TÖRZSÁLLOMÁNYOK MEGHATÁROZÁSA

Tenyésztés célja

A Magyarországon több száz éve helyi fajtaként kialakult magyar tyúk színváltozatainak önálló fajtaként történő fenntartása és szaporítása genetikai és fenotípusos megjelenésük változatlan megőrzésével. A változatlan fenntartás követelménye az eredeti külső és belső tulajdonságok megtartása a lehető legkisebb génveszteséggel, a beltenyésztés elkerülésével.

A tenyésztés módszere

A génmegőrzésben résztvevő állományok a törzskönyvi besorolás I. osztályához (elit) tartoznak. A II. osztályhoz tartozó törzsállományok ill. egyedek – melyek kizárólag az elit állományoktól származnak, illetve szükség esetén az elit második (vagy további) tojóciklusban termeltetett állományai – képezik az ún. elittartalék-állományt, melynek létszámát úgy kell meghatározni, hogy az elit létszám bármikor pótolható legyen ugyanolyan egyedszámban, genetikai összetételben (vonalak, családok). A génmegőrzés elfogadott szabályai szerint a legfontosabb szempont a fajta biztonsága, amit az elitállományok és a nyilvántartott elitállatok számának szakmai előírások szerinti, folyamatos növelésével kell biztosítani a szükséges létszám (legalább 3000 nőivar és a hozzá tartozó hímivar) eléréséig.

Az elit fokozat minimális követelményrendszere

A magyar tyúkfajták fajtafenntartására és génmegőrzésére vonatkozó alapvető előírások: A génveszteség megelőzése érdekében arra kell törekedni, hogy az előírt 1/7 minimális ivararány mellett legalább 10 családot be lehessen állítani úgy, hogy legalább 1 fajtaazonos elit kakas és legfeljebb 7 elit tojó/család indulási létszám biztosított legyen (vagy többkakasos törzsek és vonalak esetében a fenti létszámok többszöröse). Minden következő tenyészidényben a hímivarú szaporulat forogjon, így az első család hímivarú szaporulata legkorábban a 11. évben kerül vissza a kiinduló családra, ezzel a beltenyésztés biztonsággal elkerülhetővé válik.

Ha a család- vagy vonaltenyésztés feltételei nem megoldhatók, a tenyészetet egy tenyészcsaládként vagy önálló vonalként kell kezelni, és egy másik elit-tenyészettel együttműködve kell fenntartani, legalább 3 évenkénti kakascserével. Az előírt ivararányt az egyes tenyészvonalak/családok szaporítása során kell alkalmazni úgy, hogy az a tenyészállat-szaporítás végéig biztosítható legyen, ezért tartalék kakasok beállítása is szükséges lehet.

Indokolt esetben a 2. vagy több évre megtartott elitállományok elitként vagy elit-tartalékként, meghosszabbított származási igazolással továbbtenyészthetők.

Az állatok jelölésének módja

Olyan jelölést kell alkalmazni, ami tartós és egyedi. Ennek a legelterjedtebb formája a naposkori szárnyjelző, ami kiegészíthető a felnőtt állatok jelölésére alkalmas szárnyjelzők használatával. Elfogadott jelölési mód még a lábgyűrű, bár ezt ritkán használják, mert az állatok növekedésével folyamatosan cserélni kell.

Tartós jelölési mód – ami önmagában, vagy biztonsági kiegészítésként, és indokolt esetben használható – a naposkori ujjpercvágás is. Az elitállatok jelölése kötelező, a tenyészcsoportok, vonalak megkülönböztettségét, és/vagy az egyedi azonosíthatóságot tegye lehetővé. Az elitállományoktól gyűjtött tojások jelölését úgy kell végezni, hogy a tojás származása, eredete (a termelő részpopuláció, család) egyértelműen azonosítható legyen.

A nukleusz és a fajtafenntartó állomány kijelölésének elvei

Nukleusz állomány

Nukleusz állomány kizárólag a BIR szerint elitállományként nyilvántartott állomány lehet, beleértve az egy- vagy többéves elitállományokat is, amelyek tenyésztési szempontból elit-tartaléknak minősülnek abban az esetben, ha az állomány első éves utódai elitként törzskönyvi nyilvántartásba kerültek.

Amennyiben egy adott őshonos baromfifajta nyilvántartott elit-létszáma – az összes tenyészetet figyelembe véve – meghaladja a „veszélyeztetett” kategória szerinti 3000-es létszámot, a nukleusz tenyészeteket és állományokat úgy kell kijelölni, hogy nukleusz (elit) tenyészetként és fajtaként minimum 300 nőivarú egyed számig az állomány nukleusz állománynak minősüljön úgy, hogy az effektív populációméret elérje vagy meghaladja a 100-at (lásd 1. táblázat). A nukleusz állományok összes létszáma baromfifajtaként max. 3.000 nőivarú egyed.

Az MGE keretében jelenleg fenntartott fajták fenti meghatározás szerinti nukleusz-állományainak nőivarú tenyészállat-létszáma valamennyi fajta esetében lényegesen alacsonyabb, mint 3000. A létszámok növelését célzó, jövőbeni döntések előkészítésére és meghozatalára – azok felmerülésekor – az MGE Tenyésztők Tanácsa, az MGE elnöksége, ill. a közgyűlés jogosult.

3. táblázat. Az effektív populációméret változása a hímivarú és a nőivarú tenyészállatok számának változásával											
Hímivarú tenyészállatok száma	Nőivarú tenyészállatok száma										
	4	10	20	30	40	50	60	80	100	200	500
Effektív populációméret											
1	3	4	4	4	4	4	4	4	4	4	4
2	3	7	7	8	8	8	8	8	8	8	8
4	8	11	13	14	15	15	15	15	15	16	16
10	11	20	27	30	32	34	36	36	36	38	39
20	13	27	40	48	53	57	60	64	67	72	77
50	15	33	57	75	89	100	109	123	133	160	182
100	15	36	67	92	114	133	150	178	200	267	333

Fajtafenntartó állomány

A nukleusz állományból létszám miatt kimaradt, fajtaként 3000-es létszám fölötti elit és elit-tartalék (I. törzskönyvi osztály) kötelezően, a nagyszülő állományok (II. törzskönyvi osztály) egy része feltételesen fajtafenntartó állománynak minősül. A

fajtafenntartó állományok összes létszáma baromfifajtánként legfeljebb 12.000 nőivarú egyed.

Tenyészet (részpopuláció) felszámolása esetén követendő szabályozás

Az MGE elittenyésztői kötelesek mindent elkövetni annak érdekében, hogy egy esetlegesen megszűnő tenyészet genetikai anyaga ne vesszen el. Ennek finanszírozására az MGE az őshonos támogatásokból tartalék-alapot hozhat létre (egyesületi döntés szerint). Nukleusz állomány esetleges felszámolása esetén, végső esetben a tenyészállatokat (vagy azok szaporulatát) térítésmentesen föl kell ajánlani a többi nukleusz állománnyal rendelkező tenyészetnek, ahol külön fajtaként (fajtaváltozatként), új vonalként vagy tenyészcsaládokként a génmegőrzési programba kell illeszteni.

A génbankban megőrzendő szaporítóanyag és genetikai minta meghatározása

Jelenleg baromfi esetében biztonsággal csak élő egyedek tarthatók génbankban (in vivo, in situ). Az in vivo in situ génbankok állományai – amennyiben megfelelnek az egyéb tenyésztési feltételeknek –, tenyészállományként nyilvántartásba vehetők. Szükség esetén in vitro génbanki megőrzésre szövet- vagy vérminta, sperma, ill. csírákorongból nyert pluripotens sejtek vagy max. 3 napos, preparált embrióból készített sejt kultúra javasolható.

A törzskönyvi osztályba sorolás rendje, a felderített egyedek törzskönyvbe emelésének előírásai

Törzskönyvi vagy tenyésztési főkönyvi szabályzat

Az őshonos baromfifajták fajtafenntartója és elismert tenyésztő szervezete az MGE, mely szervezet vezeti a fajták törzskönyvét vagy tenyésztési főkönyvét, a vonatkozó jogszabályok szerint, a 30/1994. (VI.28.) FM rendelet 3. számú mellékletében leírtaknak megfelelően.

Ezek szerint a törzskönyv tagolódása:

- I. osztály: elit fokozat, amelynek állományai (elit, elit-tartalék, több éves elit) csakis az előző elit állomány utódai és egyedei lehetnek. Ezek az állományok képezik a fajtafenntartás és génmegőrzés alapját.
- II. osztály: nagyszülő állományok, amelyek mindig az I. osztályba tartozó állományoktól származnak, a fenntartás szaporító- és tartalék-állományai.
- III. osztály: szülőállományok, melyek az I. és a II. osztályba tartozó állományoktól származhatnak, és elsősorban a végtermék-előállításban játszanak szerepet.

Az egyes osztályokba tartozó állományokról a törzskönyv – elektronikus nyilvántartással – a származási igazolásban rögzítettekén túl tartalmazza az állomány összesített gazdasági értékmérőit (tojástermelés, életképesség, keltethetőség, stb.), az alkalmazott állategészségügyi kezeléseket, a tartás módját. A kiadott származási igazolások nyilvántartásáért, a törzskönyvek vezetéséért és az adatok nyilvántartásáért a tenyésztésvezető a felelős. Az elitállományok egyedeinek, tenyészvonalainak/tenyészcsaládjainak nyilvántartása és alkalmazása a

tenyésztésben a tenyésztő feladata és kötelezettsége (állomány- és tenyésztési napló). Ezek az adatok a törzskönyvben összesített adatként jelennek meg. A törzskönyv elektronikus módon is vezethető, és az MGE honlapján közzétehető.

Tenyészállományok minősítése, besorolása

Tenyészállomány-minősítést csak a TIR és BIR nyilvántartásban szereplő tenyészetek illetve állományok kaphatnak. Ezen belül:

1. Elitállomány csak egyedi- vagy tenyészcsalád szerinti nyilvántartással keltetett elitállománytól szaporítható.
2. A második vagy több éves (vedletett) elitállomány a tárgyévben elit minősítést kaphat (elit-tartalék megjelölést kell alkalmazni abban az esetben, ha az állomány szaporulata már elit minősítést kapott; az elit-tartalék állomány elitállománynak minősül, de az elitállományok szaporításának szabályait ebben az állományban csak külön előírás esetén kell alkalmazni).
3. Indokolt esetben több elitállomány és több elit-korcsoport összevonása az egyéb tenyésztési és génmegőrzési szempontok teljes körű betartása mellett engedélyezhető, a vonatkozó BIR előírások szerint.
4. Az egyedi vagy családellenőrzés nélkül keltetett tenyészállatok a következő tenyésztési fokozatba (törzskönyvi osztály) kerülhetnek, az alábbiak szerint:
Elitből (I. törzskönyvi osztály): nagyszülő, szülőpár, végtermék,
nagyszülőből (II. törzskönyvi osztály): szülőpár, végtermék
szülőpárból (III. törzskönyvi osztály): csak végtermék keltethető.

Új, felderített egyedek, állományok törzskönyvezésének szabályai

Az MGE több terepi vizsgálatot végzett a Kárpát-medencében az elmúlt 10 évben a helyi baromfifajták és fajtaváltozatok felderítésére. Különösen a peremvidékeken, és alföldi tanyákon számos helyi fajtaváltozat, ill. a génmegőrzésbe vont fajták fenotípusosan fajtaazonos egyedei találhatóak, amelyek egy része – veszélyeztetettsége miatt – mindenképpen megőrzésre szorul (pl. a fogolyszínű magyar tyúk jelenlegi tenyészetei tanyasi környezetből begyűjtött, majd folszaporított, fajtaazonos állományon alapulnak).

Új egyedek vagy állományok törzskönyvezését az MGE Tenyésztők Tanácsa engedélyezheti, az alábbiak szerint:

A fenotípus alapján fajtaazonosnak vagy új fajtaváltozatnak minősülő, felderített egyedek állategészségügyi karantén ill. tesztszaporítás (azonos fajtájú, törzskönyvezett egyeddel végzett, lehetőleg reciprok tesztpárosítás) után új családokat alapító állományként a tenyésztésben figyelembe vehetők. Új fajtaváltozatok kialakítása esetén a tesztpárosítás a felderített egyedek között történik, a fenotípusos fajtabélyegek öröklődhetőségének meghatározására. Anyagi forrás rendelkezésre állása esetén a fenti fenotípusos vizsgálatok és tesztkeresztetések DNS-vizsgálatokkal kiegészíthetők.

Az egyes fajtaváltozatok indokolt esetben önálló fajtaként bejelenthetők.

A fajtaazonosság-vizsgálat, a tenyészállat-minősítés és a selejtezés rendje

Fajtaazonos egyednek tekintendő a BIR szerint fajtatiszta tenyészállományként nyilvántartott, MGE származási igazolással és MGSzH „Hatósági Bizonyítvány”-nyal rendelkező, az MGE tenyésztési programja szerint tenyésztett, különböző

tenyésztési fokozatba tartozó (elit, nagyszülő, szülő) állomány és annak szaporulata, mint tenyészállat vagy végtermék.

A minősítést a fajtajelleg alapján, elsősorban küllemi szempontok szerint az elitállományokban kell végezni. A fajtajellegnek nem megfelelő egyedek selejtezése és a hímivarú tenyészállatok selejtezése az előírt ivararány szerinti létszám beállításának figyelembevételével engedélyezett. Nukleusz (elit) állományokban az általános génmegőrzési irányelvek szerint termelési célú direkt szelekció nem végezhető.

A selejtezés a keltetési, nevelési és törzsésítési időszakokhoz kötődik. A selejtezés szempontjai: testforma, kornak megfelelő fejlettség, egészségi állapot, tollazat színe, fejlettsége, bőr-, láb- és csőrszín.

A teljesítményvizsgálat

Az „őshonos” baromfifélék teljesítményvizsgálata a változatlan formában történő fennmaradást, a génvesztés megelőzését célozza, ami sok esetben a valamilyen tulajdonságban pozitív irányban kiugró egyedek kiszűrését is jelentheti. Fajtafenntartást érintő központi teljesítményvizsgálat nincs, ez gyakorlatilag minden beolvasztást megelőzően, és a termelő állományokban megtörténik a következő szempontok alapján:

- küllemi bírálat,
- testsúlymérés,
- termelő állományok tojástermelése, szaporasága (termékenység, keltethetőség)
- tojások minősége

Mindezek a fajtaleírásban foglaltakkal összhangban jelentik az illető fajta teljesítményvizsgálati eredményeit.

Az MGE génmegőrző-fajtafenntartó programjának tenyésztési alapjai

Kis létszámú állományok esetén: Pedigrétenyésztés

Egy génmegőrzésbe vont állományon belül a pedigré pontos ismerete lehetőséget nyújt arra, hogy minden egyed számára azonos esélyt nyújtsunk a továbbszaporodásra. Ideális esetben, rögzített létszámú populáció fenntartásában valamennyi hímivarú állat egy hímivarú utódja és valamennyi nőivarú állat egy nőivarú utódja képezi a következő generációt. A pedigré alapján végzett szaporítás a beltenyésztés elkerülését és az állomány hosszú távú, génvesztés nélküli fenntartását teszi lehetővé. A módszer alkalmas nagyon kis létszámú populációk beltenyésztetté válásának elkerülésére is, amennyiben a populációméretet egyidejűleg és gyorsan növeljük.

Nagyobb létszámú állományok esetén: vonal- és/vagy családtenyésztés

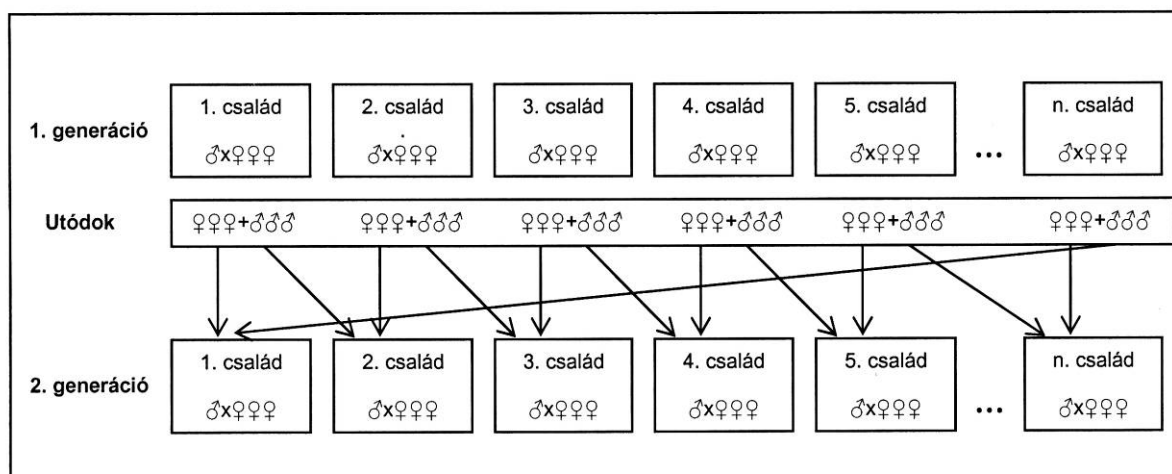
Vonaltenyésztés: Nagyobb létszámú populációk esetén hatékony génmegőrzési módszerként alkalmazható a populáció alpopulációkra (vonalakra) osztása, és ezt követően az alpopulációk közötti ciklikus tenyészállat-csere. Ha egy populációt vonalakra osztunk, nyilvánvaló, hogy minden vonal egyedszáma lényegesen kisebb, mint az eredeti populáció létszáma. Ezért a vonalakon belül jelentősen megnő a beltenyésztettség és a drift által okozott génvesztés. Annak a valószínűsége azonban nagyon kicsi, hogy az egyes vonalak véletlenszerű allélgyakoriság-

változása azonos irányú, ezért a vonalakra osztás – megfelelő számú vonal esetén – a génmegőrzésben jól alkalmazható eljárás. A vonalakon belüli pedigrétenyésztéssel, és a vonalak közötti ciklikus tenyészállat-cserével, a teljes populáció genetikai változatossága jó eredménnyel, hosszú távon fenntartható.

A vonaltenyésztés a gyakorlatban úgy is megvalósítható nagyobb génvesztés nélkül, hogy a vonalakon belül 8–10 generáción keresztül beltenyésztést végeznek, majd ezt követően keresztezik a különböző vonalakat. A módszer hátránya, hogy a beltenyésztés során a vonal szaporodó képessége csökken, ez pedig – szélsőséges esetben – egyes vonalak elvesztéséhez, ezáltal a teljes populáció genetikai változatosságának csökkenéséhez vezet.

A vonaltenyésztés nagyon kis létszámú populációk fenntartására nem alkalmas, mert a túlságosan kis létszámú vonalak nagyon gyorsan beltenyésztetté válnak, ami a vonalak szaporaságának gyors csökkenése révén az egész populáció fennmaradását veszélyezteti.

Családtenyésztés: Viszonylag kis létszámú populációk fenntartására alkalmas módszer a családtenyésztés, amikor az egy (vagy több) hímivarú és a hozzá beosztott nőivarú tenyészállatoktól (családoktól) nyert, azonos számú utódok képezik a következő generációt úgy, hogy a család nőivarú egyedei az eredeti családban maradnak, míg a hímivar rotációszerűen a következő családba kerül át (3. ábra). A módszer a hímivar családokon belüli, a szaporítási időszakban végzett, rotációszerű cseréjével és a minimálisan javasolt 10 család számának növelésével tovább javítható, az effektív populációméret növelése révén.



3. ábra. Családtenyésztéses génmegőrzési eljárás a hímivar rotációjával. A nőivarú utódok a következő generációban a szülőkkel megegyező számú családban maradnak, a hímivarú utódok – a szelekciót követően – a sorszám szerinti, következő családba kerülnek át.

Nukleusz állományok esetében a családtenyésztés kötelező, a pedigré- és családtenyésztés kombinációja pedig javasolt feltétel. Amennyiben egy kis létszámú, de génmegőrzés szempontjából értékes tenyészetben (nukleuszállományban) a családtenyésztés feltételei a tartásmód (pl. tanyasi tartás) miatt nem megoldhatók, a tenyészetet egy tenyészcsaládként vagy önálló vonalként kell kezelni, és egy másik nukleusz tenyészettel együttműködve kell fenntartani, a hímivarú tenyészállatok legalább 3 évenkénti cseréjével.

A tenyészállat-szaporítás szabályai

A génmegőrzés alapját az elit fokozatú egyedek állományai képezik. Utánpótlásra csak ezen állományoktól származó tenyésztőjás keltethető. Az ismert származás alapvető feltétel.

A tenyésztőjásgyűjtés csak akkor kezdődhet, ha a tojások mérete és súlya eléri a fajtára jellemző értéket. A tenyésztőjásgyűjtésre a beólasztást követő két héten túli időpontok és a termelési szint 30%-on felüli értéke az irányadó. A keltetés csak az MGSzH által engedélyezett és ellenőrzött keltetőkben történhet. A tenyésztőjás kezelése, a naposállatok nevelése a fajra, fajtára vonatkozó állategészségügyi követelmények betartása mellett (Állategészségügyi Szabályzat), meghatározott technológia alkalmazásával történhet.

Az apaállat-használat szabályai

Nukleusz állományokban a megengedett legnagyobb ivararány a magyar tyúkfajták szaporítása esetén $1\text{♂}:7\text{♀}$. Az elitszaporítás kizárólag fajtaazonos kakasokkal végezhető. Ennek során egy- vagy többkakasos családok vagy vonalak is használhatók. A kötelező ivararány a tenyészidőszakban végrehajtott kakascserével is beállítható (pl. 2 hetes elit-tojásgyűjtés esetén az első héten 1:10 ivararányban tartott családokra a következő héten ugyanilyen arányban tartalék-kakasokat helyezünk, így az ivararány – az elit-szaporítás szempontjából 1:5). Több évig tartott tenyészállomány esetén a tojók fiatal hímivarú tenyészállattal párosíthatók. Elitállományokban, ha a család- vagy vonalenyésztés feltételei nem megoldhatók, a tenyészetet egy tenyészcsaládként vagy önálló vonalként kell kezelni, és egy másik nukleusz tenyészettel együttműködve kell fenntartani, legalább 3 évenkénti kakascserével.

Elitállományokban, vonal-vagy családtenyésztés esetén a fenti ivararányt az egyes tenyészvonalak/családok szaporítása során kell alkalmazni úgy, hogy az előírt legnagyobb ivararány a tenyészállat-szaporítás végéig biztosítható legyen, ezért tartalék apaállatok beállítása is szükséges lehet.

3. AZ ELLENŐRZÉS ÉS IGAZOLÁS RENDJE

A tenyészetek ellenőrzésének rendje

A tenyésztési ellenőrzéseket az MGE által kijelölt személyek, lehetőség szerint az MGSzH Központ munkatársával közösen végzik, és az ellenőrzés eredményét jegyzőkönyvben rögzítik. Nukleusz- és fajtafenntartó állomány kijelölést kapott elitállományok ellenőrzése évente legalább egy alkalommal kötelező.

Egyéb állományok (nagyszülő-, szülő- és végtermék) vizsgálata igény esetén, külön megállapodás szerint, az elit (nukleusz) állományra kidolgozott ellenőrzési rend szerint történik.

Elit (nukleusz és fajtafenntartó) állományok ellenőrzése

Az ellenőrzés kiterjed:

- a személyi feltételekre,
- a tenyésztési program végrehajtására,
- az állomány létszámára, az állomány/egyed/vonal/család-nyilvántartás feltételeire (tenyésztési, állomány- és/vagy ólnapló),
- a tenyésztési, szaporítási (keltetési) feltételekre,
- a tartási előírások betartására,
- a takarmányozási előírások betartására,
- az állategészségügyi feltételek betartására,
- a tenyésztő hatóság (MGSzH Központ), a Baromfi Információs Rendszer (BIR) és a fajtafenntartó MGE által előírt adatszolgáltatási kötelezettségek teljesítésére.

A származásellenőrzés módja és dokumentálásának rendje

A származásellenőrzés alapvető feltétele az egyedi és/vagy a család/vonal jelölése. A fajtatisztán fenntartott őshonos állományok származási igazolását az elismert tenyésztő szervezet adja ki. Ennek tartalmaznia kell minden olyan adatot, ami az állomány azonosításához és BIR regisztrációjához szükséges. Az igazolás elektronikus úton is megküldhető a tenyésztő hatóság és a tenyésztő részére.

A származási igazolások rendje

A származási igazolásokat (4. ábra) az MGE tenyésztésvezetője adja ki az MGE közgyűlése által az igazolásban szereplő létszám alapján meghatározott térítési díj ellenében. A származási igazolásban a tenyésztési célból letelepített naposállat létszáma szerepel, amely alapján az állomány BIR nyilvántartásba kerül. Tenyész (törzs)állományokra a származási igazolást a szükséges BIR bizonylatok és állategészségügyi hatósági igazolások megléte esetén, a tenyésztő kérésére az MGE bocsátja ki, és egyidejűleg – az előírt határidők betartásával – megküldi az MGSzH központnak. Az MGE a beolazott és átminősített, MGE által előzetesen ellenőrzött tenyészállat- (törzs) létszám ismeretében, a keltetés évét követő január 1-et, ill. több évig tartott állományok esetében a következő termelési év január 1-et követően kitöltött BIR adatközlő lapot ellenjegyzi és megküldi az MGSzH Központnak. Az MGSzH által kiadott „Hatósági Bizonyítvány” rögzíti a támogatható létszámot is. A származási igazolás első éves állományok esetében a kelést követő

termelési év december 31-ig, több éves állományok esetén az eredeti származási igazolás lejártát követő január 1-től a tárgyév december 31-ig érvényes. Az MGSZH és az MGE által kiadott, az elitállományok származását és regisztrációját igazoló okiratok a törzskönyv részét képezik, és azokat az MGE saját honlapján közzéteszi. Végtermék tojóállomány ill. vágóállat fajtához tartozását végtermékre kiállított MGE származási igazolás igazolja. Ebben az esetben a "Törzskönyvi osztály" helyén „végtermék” megjelölést kell alkalmazni.

Származási igazolás (minta) (4. ábra):

A származási igazolás sorszáma			
MGSZH törzsállomány azonosító szám			
MGE törzskönyvi szám			
Tenyésztő szervezet	neve	Magyar Kisállatnemeseítők Génmegőrző Egyesülete	
	címe	2100 Gődöllő, Isaszegi út 208.	
Tenyésztő	MGSZH kódja	10007574	
	neve		
Tulajdonos	címe		
	neve		
Tartó	címe		
	neve		
Tartási hely:			
Tenyésztet kódja:			
Faj			
Fajta			
MgSzh fajtakód			
Törzskönyvi osztály (I. elit, II. nagyszülő, III. szülő), vagy végtermék			
Az állomány génmegőrzési besorolása (nukleusz és/vagy fajtafenntartó állomány esetén)		«Kép» M I N T A	
Kelés dátuma			
Kelés helye (keltető kódja)			
A napos állatok jelölése			
BIR szállítólevél száma (napos)			
Eredeti (szülő) törzsállomány	MgSzh azonosító száma	A tenyésztőállománytól származó tenyész- vagy keltetőtojások jelölése	
	MGE törzskönyvi száma		
Telepített napos létszám (db)	Hímivar		
	Nőivar		
	Vegyes ivar		
A származási igazolás kelte			
A származási igazolás érvényessége			
Tenyésztésvezető aláírása. Tenyésztő szervezet bélyegzője		Dr. Szalay István <i>István Szalay</i> PH	
Meghosszabbítva: (Dátum, aláírás)			

4. ADATSZOLGÁLTATÁS

Az országos állattenyésztési adatbankba történő adatküldés módja és rendje

Az MGE adatszolgáltatása a BIR előírásai szerint:

- Az MGE a keltetett és tenyésznövendékként letelepített állományokról származási igazolást állít ki, amit megküld az MGSzH-nak, a BIR nyilvántartásba vételre.
- A tenyésztő (tartó) a baromfi törzsállomány termelésbe állításáról készült *Bejelentő lapot*, mely tartalmazza a törzsállomány létszámát (átminősített tenyészállat-létszámot) és a kapcsolódó eseményeket (állomány összevonása, szétbontása, szállítás más tenyészetből), az MGSzH-hoz történő benyújtás előtt minden esetben köteles előzetesen az MGE-hez jóváhagyásra benyújtani. Kizárólag az MGE tenyésztésvezetője által ellenjegyzett *Bejelentő lap* küldhető be a tenyésztő hatóságához.
- Támogatási programba vonható állományokra (nukleusz, fajtafenntartó, I. és II. törzskönyvi osztály) az MGSzH Hatósági Bizonyítványt állít ki, mely – az eredeti adatokon kívül – ivaronként tartalmazza a tárgyévi beolazott tenyészállat-létszámot. Támogatott állományok esetén a Hatósági Bizonyítványban szereplő létszám a támogatás alapja. Az MGE a végleges igazolást a www.mgegodollo.hu honlapján közzéteszi.
- Az egyes törzsállományok termeléséről összeállított adatgyűjtő lapok (1. sz. melléklet) megküldése a tenyésztő hatóság részére.

A tenyésztő vagy tartó adatszolgáltatása – a BIR előírásain túl – az MGE részére

- Törzsállomány keltetésének adatai, a származási igazolás kiállításához,
- Törzsállomány tenyésztési, tartási, állategészségügyi kezelési feltételeivel és azok változásával kapcsolatos adatszolgáltatás,
- Alírt és kitöltött BIR Bejelentő lap, amit az MGE tenyésztésvezetőjének ellenjegyzésével az MGE küld meg az MGSzH részére.
- Törzsállományok éves termelési adatainak beküldése az 1. sz. melléklet szerint (MGE adatgyűjtő lap).

5. A FORGALMAZÁS, AZ EXPORT ÉS AZ IMPORT SZABÁLYAI

Tenyészállat-forgalmazás

Tenyészállat (és fajtatiszta végtermék) kizárólag az MGE által kiállított származási igazolással forgalmazható, melyben a tenyésztési fokozat (törzskönyvi osztály) egyértelműen feltüntetésre került. Származási igazolás nélkül forgalmazott, igazolhatóan fajtatiszta egyedek kizárólag génmegőrzési célból és alapos indokkal kerülhetnek vissza a tenyésztésbe. Az MGE tagság az elitállományoktól származó tenyészállatokat forgalmazó tulajdonosok, tenyésztők és tartók számára kötelező, szülőpár és végtermék forgalmazása esetén ajánlott feltétel.

Elitállományok esetében a forgalmazás további feltételei a következők:

Alap esetben elitállomány nem forgalmazható. Az állomány átadható másik tartónak (tenyésztőnek), amennyiben az új tartási helyen a génmegőrzés feltételei és a Tenyésztési program betartása, ill. az egyéb jogszabályi feltételek adottak. A tartó (tenyésztő) köteles átadni az állományt, amennyiben ennek elmaradása a fajtafenntartást és génmegőrzést veszélyezteti. Elit besorolású tenyészet átadásához az MGE valamennyi elit-tenyésztőjéből álló Tenyésztők Tanácsa határozata szükséges.

Az átadás feltételeire vonatkozóan az alábbiakat kell betartani:

Elit- és elittartalék-állomány esetén az MGE jóváhagyásával a tartási kötelezettség jogkövetkezményekkel együtt átadható a termelő tenyészállatok elit-szaporítását megelőzően az ellenőrzött, pedigrés tenyésztőjás (bejelentés: március 31-ig) ill. az elit-szaporítást követően a növendék elit-állomány, szaporítás hiányában az eredeti állomány átadásával (bejelentés: szeptember 30-ig).

Az export és import szabályai

Termelő elitállomány, elitként gyűjtött és nyilvántartott tenyésztőjás és elitként szaporított növendék nem exportálható.

Nagyszülő, szülőpár és végtermék, az adott tenyésztési fokozatra kiállított származási igazolással exportálható.

Import csak a fajtaazonos egyedek génbanki behozatala esetén, egyedi elbírálás szerint, és kívánatosan csak a Kárpát-medence területéről engedélyezett.

Fajtaazonos végtermékek forgalmazásának szabályait, annak felmerülésekor az MGE külön szabályzatban rögzíti.

6. TARTÁSI FELTÉTELEK

A törzsállományok in-situ és ex-situ tartási feltételei

Elit (nukleusz) állományok esetében kötelező a kifutós tartás, amely az ökológiai előírások szerinti kifutónagyság esetén minősíthető in-situ tartásnak (természetesen az egyéb tartási feltételek rendelkezésre állása esetén). Ez a tyúkfaj esetén legalább 4 m²/egyed. Ennél kisebb kifutóterület esetén ex situ tartásról beszélünk, de a kifutó mérete ebben az esetben sem lehet kisebb, mint a zárt istálló területe. Hosszú távon kívánatos a HU-BA őshonos baromfi végtermék programra kidolgozott tartási feltételek kialakítása a tenyészállományokra is, amely a későbbiekben az in situ tartás feltételeként kerülhet a tenyésztési programba. Jelenleg ennek tenyésztelepi infrastrukturális feltételei nem adóttak. A HU-BA csirkék tartási feltételeinek részleteit a 2. számú melléklet tartalmazza.

A természetes tartás és szaporítás

Az MGE, mint a régi magyar baromfifajták tenyésztő szervezete és fajtafenntartója, kifejezetten támogatja a magyar őshonos baromfifajták természetes tartását, keltetését és nevelését (kötöléssel), különösen kiskerti, tanyasi tartási feltételek esetén, azonban a természetes szaporítási mód jelenleg a BIR rendszer nyilvántartása szerint nem értelmezhető, ezért nyilvántartott törzsállományokban csak egyedi elbírálás szerint, külön MGE engedéllyel végezhető. A kötlési hajlam fenntartása a nukleusz (elit) állományokban ettől függetlenül kötelező feltétel, amit az elitállomány-szaporításának a csúcstermelési időszakra történő időzítésével kell indirekt módon biztosítani.

Kelt Gödöllőn, 2009. augusztus 4-én

Dr. Szalay István
az MGE elnöke



7. FELHASZNÁLT ÉS AJÁNLOTT IRODALOM

A témakörben az MGE részvételével megjelent fontosabb szakirodalom

- Szalay I. (2001) A baromfitenyésztés és tartás az ökológiai állattenyésztésben. In: Ökológiai gazdálkodás. Szerk. Radics László. Dinasztia Kiadó, Budapest, pp. 281-290.
- Papp M., Szalay I. szerk. (2001) Hagyományos kisállattartás. Baromfi és házinyúl. Mezőgazda Kiadó, Budapest, 287 p.
- Szalay I. (2002) Régi magyar baromfifajták. Old Hungarian Poultry. (magyar és angol nyelven). Mezőgazda Kiadó, Budapest. 111 p.
- Szalay I. (2003) A régi magyar baromfifajták. In: Tózsér J., Bedő S. (szerk.) Történelmi háziállatfajtáink enciklopédiája. Mezőgazda Kiadó, Budapest.
- Szalay I., Máray G. (2003) A védett és érzékeny természeti területek állattenyésztése. In: Ángyán J., Tardy J., Vajnáné Madarassy A. (szerk.) Védett és érzékeny természeti területek mezőgazdálkodása. Mezőgazda kiadó, Budapest.
- Szalay I. (szerk.) (2004) Alternatív baromfitenyésztés és –tartás. Mezőgazda Kiadó, Budapest. 321 p.
- Szalay I. (2006) A régi magyar baromfifajták eredetvédelme. In: Magyar Gazda Európában. 6. kiegészítő kötet, 2006. április, C 4.4/1-14 p. RAABE Tanácsadó és Kiadó Kft., Budapest.
- Tóth Sándor – Szalay István (szerk.) (2008) A haszonállatfajok szelekciója. Mezőgazda Kiadó, Budapest. 214 p.
- Szalay István – Kovácsné Gaál Katalin (2008) A régi magyar baromfifajták génmegőrzés keretében. In: Tibay Gy. (szerk.): A veszélyeztetett háziállatfajták fenntartása, hasznosítása az Európai Unióban és Magyarországon. SZIE-GTK-VATI, Szent István Egyetemi Kiadó, Budapest. 147-168 p.
- MGE honlap: www.mgegodollo.hu

Ajánlott irodalom – magyar klasszikusok

- Báldy Bálint (1954) A baromfi tenyésztése. Mezőgazdasági Kiadó, Budapest.
- Báldy Bálint (1958) Házimadarak. In: Magyarország állatvilága. XXI. kötet, Aves – Madarak. Szerk.: Székessy V., Akadémiai Kiadó, Budapest.
- Báldy Bálint, Beke László, Biszkup Ferenc, Lacza Béla, Németh Józsefné, Pápai Gábor, Wettstein Ferenc (1955) Baromfitenyésztés. In: Állattenyésztők kézikönyve. Szerk. Kecskés S., Mentler L. és Németh B. Mezőgazdasági Kiadó, Budapest.
- Bögre János (szerk.) (1968) Kacsa-, lúd-, pulyka- és gyöngytyúktenyésztés kézikönyve. Mezőgazdasági Könyvkiadó, Budapest. 339 p.
- Csukás Zoltán (1935) A gazdasági baromfiak tenyésztése. "Pátria" Irodalmi Vállalat és Nyomdai Részvénytársaság, Budapest.
- Csukás Zoltán (1955) Baromfitenyésztés. Mezőgazdasági Kiadó, Budapest.
- Fajtajelleírása a Magyarországon leggyakrabban előforduló baromfifajtáknak. (1932) "Pátria" Irodalmi Vállalat és Nyomdai Részvénytársaság, Budapest.
- Horn Artúr (1955) Általános állattenyésztés. Mezőgazdasági Kiadó, Budapest.
- Horn Artúr (szerk.) (1976) Állattenyésztés. 1-3. Mezőgazdasági Kiadó, Budapest
- Legismertebb baromfifajtáknak jelleírása (standard). (1913) "Pátria" Irodalmi Vállalat és Nyomdai Részvénytársaság, Budapest.
- Matolcsi János (1975) A háziállatok eredete. Mezőgazdasági Kiadó, Budapest.
- Rodiczky Jenő (1902) Körültekintés a baromfitenyésztés összes ágain. Pallas Részvénytársaság Nyomdája, Budapest.
- Székessy Vilmos (szerk.) (1958) Magyarország állatvilága. XXI. kötet, Aves – Madarak. Akadémiai Kiadó, Budapest.
- Tóth Pál (1956) A baromfitenyésztés kézikönyve. Mezőgazdasági Kiadó, Budapest.
- Winkler János (1921) Baromfitenyésztés. "Pátria" Irodalmi Vállalat és Nyomdai Részvénytársaság, Budapest.
- Winkler János (1922) Baromfiólak és baromfitenyésztési eszközök. Pátria Irodalmi Vállalat és Nyomdai Rt., Budapest. 110 p.
- Winkler János (1929) Vezérfonál a parlagi baromfiak nemesítéséhez. "Pátria" Irodalmi Vállalat és Nyomdai Részvénytársaság, Budapest.

1. sz. melléklet

MGE adatgyűjtő lap a(z) évben lezárt termeléshez

Tenyésztő szervezet	Magyar Kisállatnemesítők Génmegőrző Egyesülete (MGE)
Kód (8jegyű)	10007574
Tenyésztő	
Tartó	

Állomány azonosító							
faj							
fajta							
törzskönyvi osztály							
MGSZH szám (6jegyű)							
Induló /napos/ létszám							
dátum							
hímivar							
nőivar							
vegyes							
Elhullás nevelés alatt (db)							
hímivar							
nőivar							
vegyes							
egyéb kiesés v. selejt							

Beólasztott (db) (kg)							
dátum							
hímivar							
nőivar							
Tojástermelés (dátum)							
5% termelés elérésekor							
30% termelés elérésekor							
csúcstermelés elérésekor							
termelési ciklus végén							
Tojástermelés (db)							
összes							
keltetésre alkalmas							
keltetésre került							
kikelt csibe							
Elhullás termelés alatt (db)							
hímivar							
nőivar							
egyéb kiesés v. selejt							


Új tenyészállomány szaporítása							
MGSZH szám							
növendék vegyesivar							
nőivar							
hímivar							

Kelt: év hó nap

.....
a tenyésztésért felelős
vezető aláírása

2. sz. melléklet**A HU-BA CSIRKE TARTÁSI FELTÉTELEI (AJÁNLÁS)**

A HU-BA program előírásai szerint, ellenőrzöten tartott, kizárólag magyar őshonos baromfifajtákhoz tartozó végtermékek márkázott termékként kerülhetnek forgalomba, melynek márkajele (minőségtanúsító védjegy) és végtermék-előállításra vonatkozó előírásai az alábbiak:

A HU-BA rántani való és pecsenyecsirke termék-előállítás alapfeltételei	
	
A telepítési és tartási sűrűség:	0-5 hetes korig: legfeljebb 32 állat/m ² , legfeljebb 200/m ² hasznos istállóterületen, 5 hetes kortól: 11 állat/m ² vagy 25kg/m ² Vándoról esetén 10 – 20 állat/m² vagy 10 – 20 kg/m²
Az összes betelepített istállóterület gazdaságonként nem haladhatja meg az	1600 m ² -t
Alom mennyisége	legalább 1 kg alomanyag/állat
Egy istálló:	szélessége legfeljebb 7 méter, alapterülete legfeljebb 150 m ²
Egy csoportban tartható állatlétszám:	legfeljebb 1500 állat,
Egy telepen tartható állatlétszám	legfeljebb 3000 állat,
Az istállók távolsága	legalább 10 méter (vándorólak esetén 5 méter)
Korcsoportok közti távolság	legalább 80 méter
A kibúvónyílások (tolóajtós kijáratok) szélessége, összes hossza	legalább 0,4 méter, 5 méter homlokzatra legalább 1 méter
Egy kibúvónyílás magassága	legalább 0,4 méter
Az állatok kifutóra mehetnek:	6 hetes kortól, naponta legalább 9.00 h-tól napnyugtáig
A kifutó nagy része növényzettel fedett és legalább az alábbi terület biztosított:	15 m²/állat
Kifutó váltás	2-3 havonta
Az állatok fajtája	Kizárólag származási igazolással rendelkező őshonos magyar tyúkfajta, illetve a magyar és az erdélyi kopasznyakú tyúkfajták keresztezése

A takarmánykeverék összetétele a hizlalás időszakában	28 napos korig: zsiradék és halliszt tilos 29 napos kortól: minimum 75% gabonatartalmú takarmány, vagy a recepturától függően a hizlalás időszakában minimum 70% gabona + legfeljebb 15% gabonaipari melléktermék húsliszt tilos, zsiradék legfeljebb 5% 42 napos kortól folyamatos szemestakarmány- és zöldtakarmány-kiegészítés (vagy zöld növényzettel fedett kifutó) kötelező
Élősúly	Legalább 1,3 legfeljebb 1,9 kg
A legkorábbi vágási kor:	70 nap (HU-BA rántani való csirke); 112 nap (HU-BA pecsenyecsirke)
Karkasz átlagos súlya	belezett súly legalább 1,0 kg
Szállítás a vágóhidra	legfeljebb 2 óra és 100 km
A vágás és a csomagolás közti idő	legfeljebb 24 óra
Fogyaszthatóság	legfeljebb 9 nap (előhűtött termék) legfeljebb 10 hónap (fagyasztott termék)